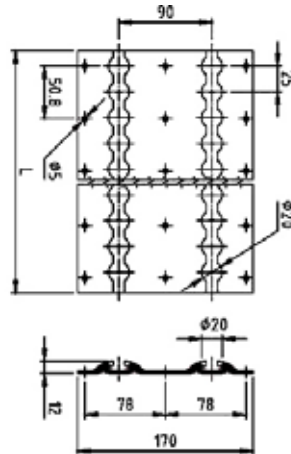
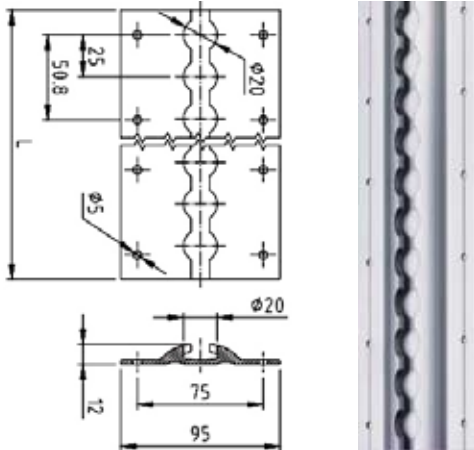
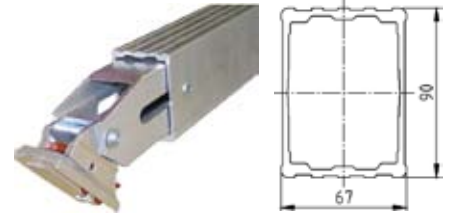


Lengde: 2350-2550 mm

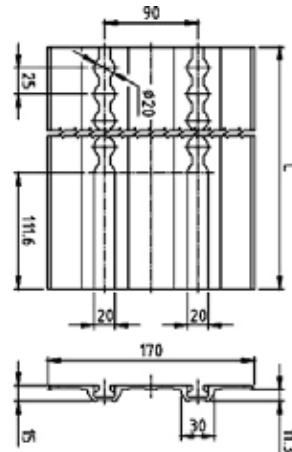
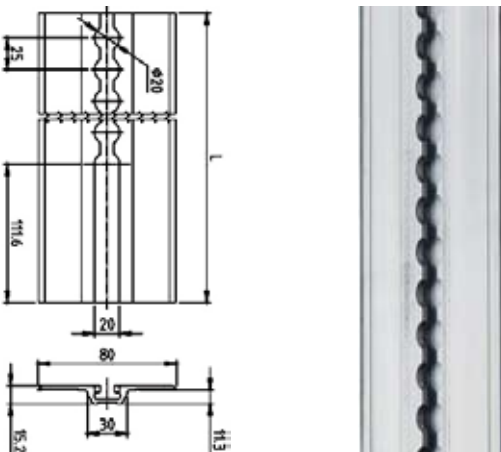
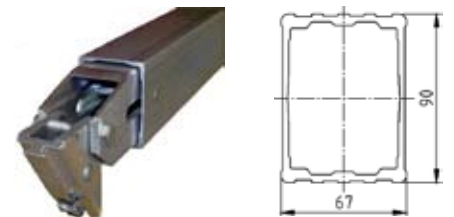
ATD skinneresystem



ATD-F skinneresystem

Lengde: 2350-2700 mm

Ny type har riflet over- og underflate som modell ovenfor.



Justeringsstenger



Skinnene på denne siden er i aluminium og leveres som standard i 1960 mm lengder.

Bilder og skisser vil bli oppdatert med endringer som er blitt gjort, bl.a. spormerking for hver 125 mm.